

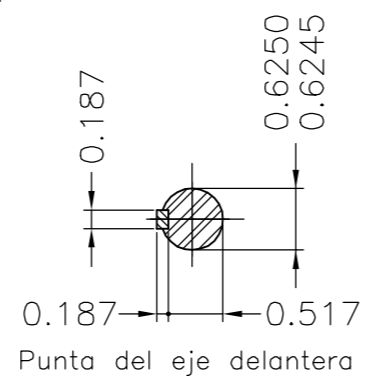
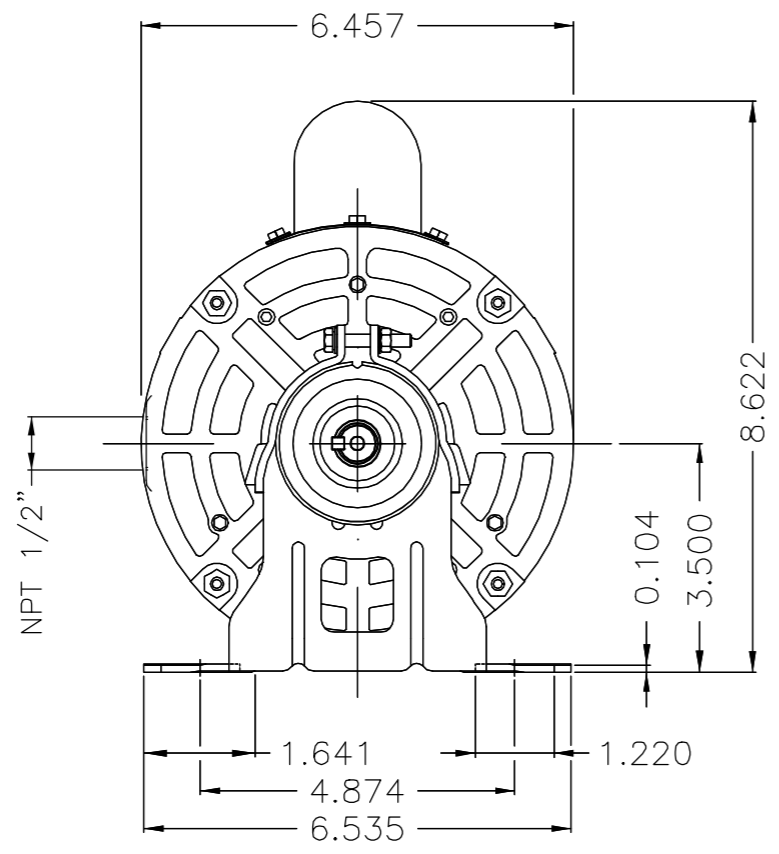
EJE	
ESTÁNDAR	X
OPCIONAL	
ESPECIAL	

Dimensões em polegada  
Dimensiones en pulgadas

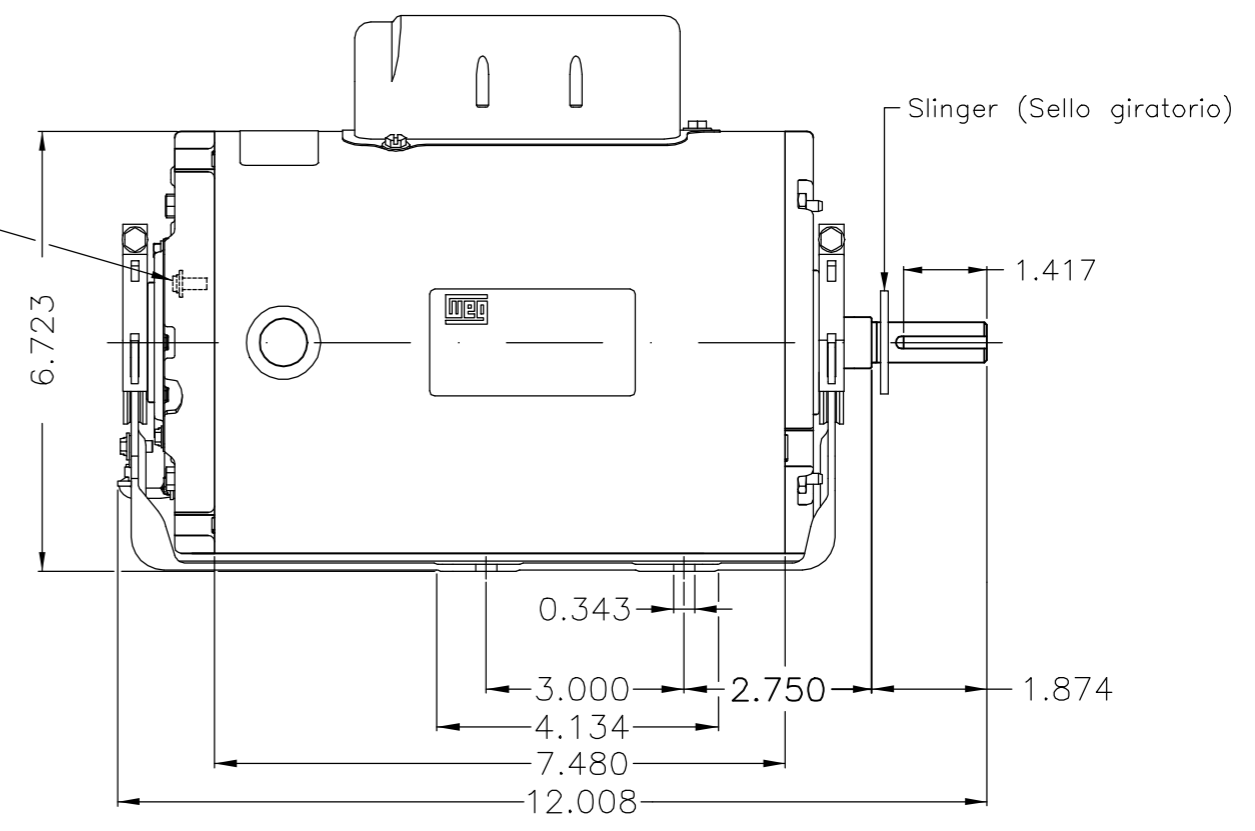
**CERTIFICADO WEG MOTORES**  
Documento certificado.  
No sujeto a alteraciones.

ESTA REVISION SUBSTITUYE Y ANULA LA EMISION ANTERIOR, LA CUAL DEBERA SER ELIMINADA.

A  
B  
C  
D  
E



Puesta a tierra



Protector térmico fenólico ? Automático / Phenolic thermal protector - automatic  
Anillo de goma en la punta del eje / Slinger ring on shaft end  
Color Munsell N 1 negro mate / Color Munsell N 1 matte black  
Plan de pintura 207N / Painting plan 207N  
Forma constructiva B3D / Mounting F-1/B3R(D)

**WEG ELECTRIC CORPORATION - WEC**

OV: 21278459

No MODIFICACION ECM	LOC LOC	RESUMEN DE MODIFICACIONES SUMMARY OF MODIFICATIONS	EJECUTADO EXECUTED	VERIFICADO CHECKED	LIBERADO RELEASED	FECHA DATE	VER VER
EJEC. /EXECUTED	DOMINGUEZI	MOTOR MONO CERRADO ROLLED STEEL					
VERIF. /CHECKED	PISAEUSER	CARCASA 56 IP55 TEAO					
LIBER. /RELEASED	PISAEUSER						
FECHA LB/REL DT	12.08.2020	WMX Huehuetoca	Ingeniera del Producto				

500001802685	DOCUMENTO NOVO	DOMINGUEZI	PISAEUSER	PISAEUSER	12.08.2020	00
10007847109		000		00		
HOJA/SHEET 1 / 1		WEG				

0.75 HP 04 Polos 60Hz

A

COPIA SIN CONTROL  
LIBERADO  
ZME A3