

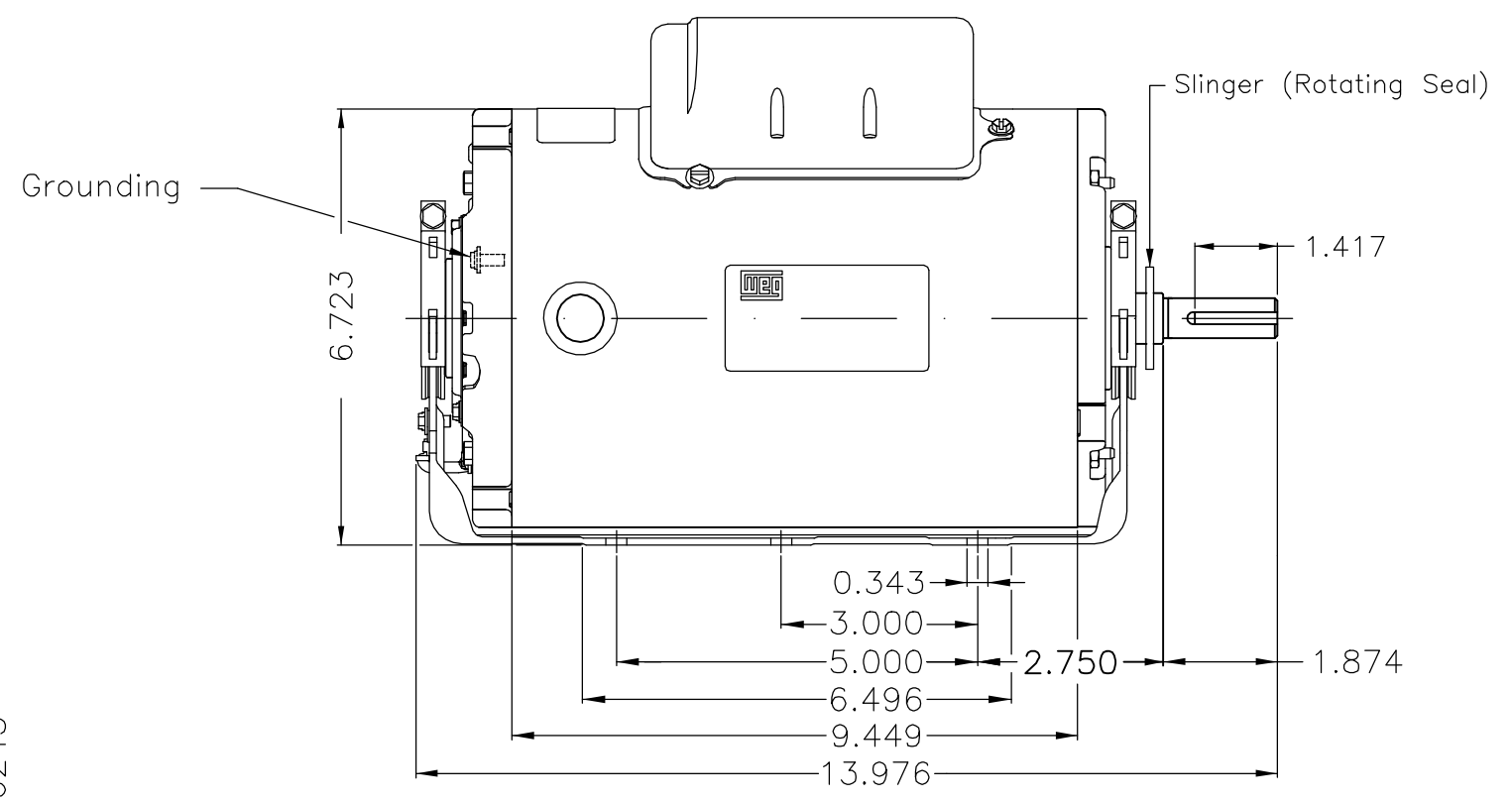
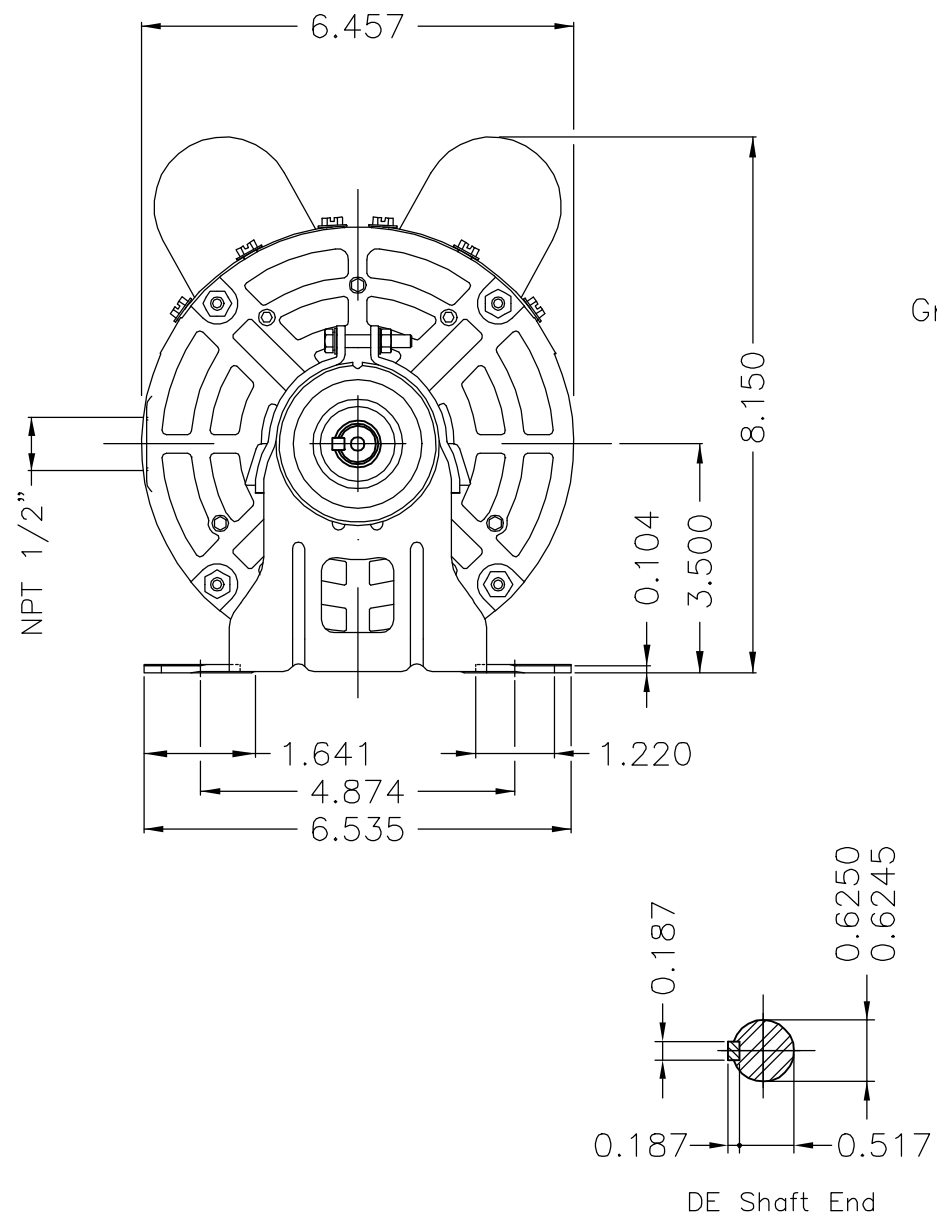
EJE/SHAFT	
ESTÁNDAR/STANDARD	X
OPCIONAL/OPTIONAL	
ESPECIAL/SPECIAL	

Dimensiones en pulgadas
Dimensions in inches

CERTIFIED WEG MOTORES
Certified document.
Not subject to changes.

THIS IS AN UPDATED REVISION, THE PREVIOUS ONE MUST BE DISREGARDED.

A
B
C
D
E



Protector térmico fenólico - Automático / Phenolic thermal protector - automatic
Anillo de goma en la punta del eje / Slinger ring on shaft end
Color Munsell N 1 negro mate / Color Munsell N 1 matte black
Plan de pintura 207N / Painting plan 207N
Forma constructiva B3D / Mounting F-1/B3R(D)

WEG ELECTRIC CORPORATION - WEC

500001854673	ACCORDING TO CLAIM 417573946	HERNANDEZA	PNAVA	PNAVA	26.11.2020	02		
500001802685		DOMINGUEZI	PISAEUSER	PISAEUSER	12.08.2020			
No MODIFICACION ECM	LOC LOC	RESUMEN DE MODIFICACIONES SUMMARY OF MODIFICATIONS		EJECUTADO EXECUTED	VERIFICADO CHECKED	LIBERADO RELEASED	FECHA DATE	VER VER
EJEC. /EXECUTED	DOMINGUEZI	MOTOR MONO CERRADO ROLLED STEEL		10007847037				
VERIF. /CHECKED	PISAEUSER	CARCASA 56H IP55 TEAO		000 02				
LIBER. /RELEASED	PISAEUSER							
FECHA LBREL DT	12.08.2020	WMX	Huehuetoca	Ingeniera del Producto	HOJA/SHEET	01 / 01		

1.5 HP 04 Polos 60Hz 417573946

A

COPIA SIN CONTROL
LIBERADO
ZME A3