

4

3

2

1

REVISION:	ECO	REVISADO POR:	FECHA:	APROBADO POR:	FECHA:
B	0025409	R. JARAMILLO	04-18-2012	R. RASCON	04-18-2012

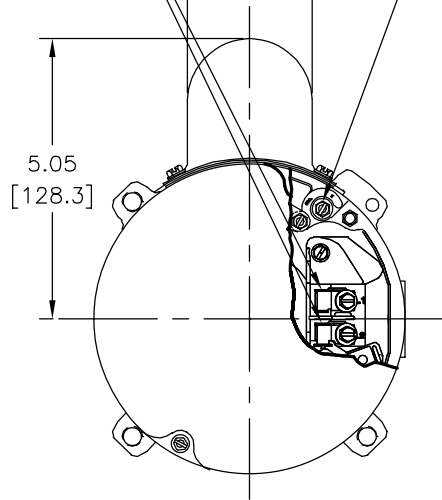
TERMINALES
.25[6.35] ASPAS ANCHAS

TIPO DE ROSCA
1/2-14 DEBE ESTAR
LOCALIZADA DENTRO DE
±2" DE LA ⊥ HORIZONTAL

#10-32 TORNILLO DE
CONEXION A TIERRA DE
CABEZA CON CEJAS

2.25
[57.2]

5.05
[128.3]



12.13
[308.2]

2.06
[52.3]

10.69
[271.5]

6.07
[154.2]

3.45
[87.6]

.125±.030
[3.18±.76]

1.40
[35.5]
LONGITUD EFICAZ
DE CUÑERO

OSCILACION MAXIMA EN
EL EXTREMO DE LA
FLECHA .002[.05] L.T.I.

φ.6245
.6250
[15.862
15.875]

φ.4.497
4.500
[114.22
114.30]

1/32 X 45° CHAFLAN

LA CARA DE LA TAPA Y EL DIAMETRO MAQUINADO
φ4.497[114.22]/4.500[114.30] DEBERA CUADRAR
Y SER CONCENTRICO A LA FLECHA DENTRO DE .004[.10] L.T.I.

4X
MONTAJE DE BARENOS 3/8-16 UNC-2B MAXIMA
PROFUNDIDA DE CAJA MOLDEADA = .625[15.88]

CAJA DEL CAPACITOR DEBE
UBICARSE DENTRO DE ±2.50"
LA ⊥ VERTICAL DE LA CARCAZA
(LADO DE LA BOMBA)

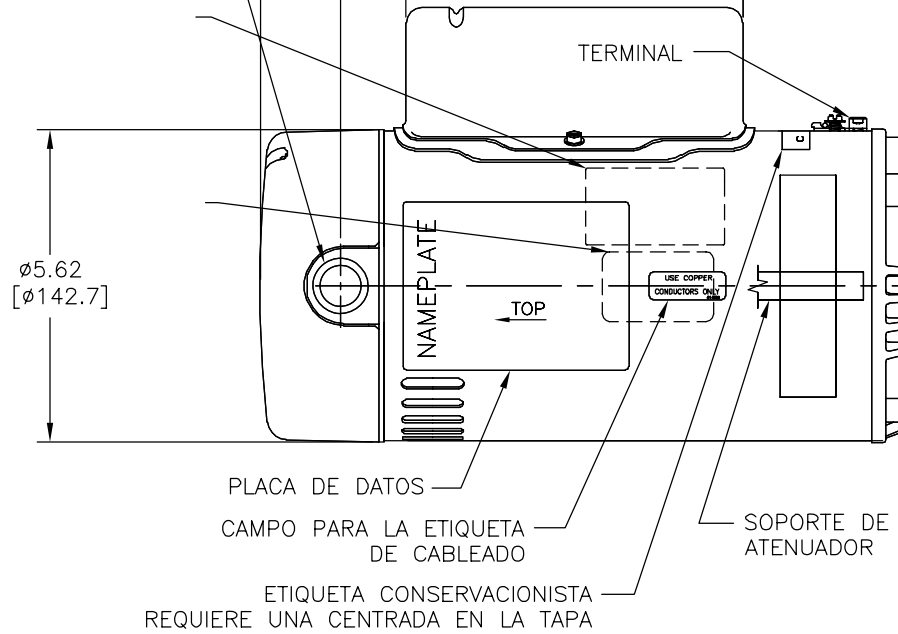
.186
.188
[4.72
4.78]

45° 45°
φ6.50
[φ165.1]

.502
.517
[12.76
13.14]

φ5.875
[φ149.23]
ENTRE CENTROS

φ5.62
[φ142.7]



ETIQUETA CONSERVACIONISTA
REQUIERE UNA CENTRADA EN LA TAPA

SOPORTE DE
ATENUADOR

DISPERSOR

NAMEPLATE DATA	EXTERNAL CONNECTION DIAGRAM	NOTES
MODEL: K48L2N100 CUST PN: CK1102 HP: 1 SF: 1.4 ROT: CCWPE RPM: 3450 TYPE: K CODE: K FORM: FRAME: 56C VOLTS: 115/230 AMPS: MAX AMPS: 13.6/6.8 SF AMPS: - PH: 1 HZ: 60 INS: B AMB: 50°C DUTY: CONT. ENCLOSURE: ODP THERMALLY PROT CET50ABN	<p>NOTAS:</p> <ol style="list-style-type: none"> ACABADO DE PINTURA ES NEGRO SATIN. LLAVES PLANAS DE .44[11.1] SOBRE LA FLECHA PARA ACCESO A ESTA LLAVE PLANA REMOVER LA CUBIERTA. EXT. DE FLECHA DE ACERO INOXIDABLE 	<ol style="list-style-type: none"> LIMITES DE AMPLITUD DE VIBRACION MEDIDOS EN LA CAVIDAD LA CAVIDAD DEL BALERO=.001[.02]. CONECTADO A ALTO VOLTAJE, CAMBIO DE VOLTAJE RAPIDO CLAVIJA INCLUIDA EN EL TABLERO DE TERMINAL O FUNCIONAL

PERFORMANCE CURVE	APPROVED SAMPLE		
K48L2W2			
UL COMPONENT	CSA		
FILE#	CCN#	FILE#	GUIDE#
E25022	XEWR2	LR43341	4211-01
CUSTOMER	DISTRIBUTION SERVICES		

CARACTERISTICAS DE GEOMETRIA Y SIMBOLOS

- PLANICIDAD
- RECTITUD
- ∠ ANGULARIDAD
- ⊥ PERPENDICULARIDAD (A ESCUADRA)
- // PARALELISMO
- REDONDEZ (CIRCULARIDAD)
- ∅ CILINDRICIDAD
- △ PERFIL DE CUALQUIER SUPERFICIE
- ∇ PERFIL DE CUALQUIER LINEA
- ↑ VARIACION
- ⊕ POSICION REAL
- ◎ CONCENTRICIDAD
- = SIMETRIA

ASME Y14.5M 1994

A MENOS QUE SE ESPECIFIQUE DE OTRA MANERA, LAS TOLERANCIAS DE LAS DIMS; SON LAS SIGUIENTES:

PULG ±.1 ±.02 ±.005 ±.0005
mm ±0.5 ±0.13 ±0.013

ANG. ±50 GRADOS

ELIMINAR REBABAS Y ORILLAS FILOSAS DEL BORDE.

PULG .003-.015 mm 0.1-0.4

FILETEAR ESQUINA: PULG .020 mm 0.5

MAQUINAR SUPERFICIES

PULG 125 mm 3.2

DIMS METRICAS MOSTRADAS [PARENTESIS]

DIBUJADO POR: B. BREISCH 03-04-2003

APROBADO POR: W. BAILEY 03-27-2003

TERCER ANGULO DE PROYECCION

FECHA EDS: 11-11-2011

REV. FORMATO: G

CONFIDENCIAL: ESTE DIBUJO Y SU INFORMACION SON PROPIEDAD DE USO EXCLUSIVO Y CONFIDENCIAL DE REGAL-BELOIT CORPORATION. Y NO DEBERAN SER REVELADOS, DUPLICADOS, DISTRIBUIDOS O USARSE DE OTRA MANERA SIN EL CONSENTIMIENTO ESCRITO DE REGAL-BELOIT CORPORATION. -TODOS LOS DERECHOS RESERVADOS.

REGAL-BELOIT CORPORATION

DESCRIPCION: MODEL-PFHP-48FR OUTLINE

TAMAÑO: C NUMERO DE DIBUJO: CK1102

ESCALA: NONE HOJA: 1

4

3

2

1

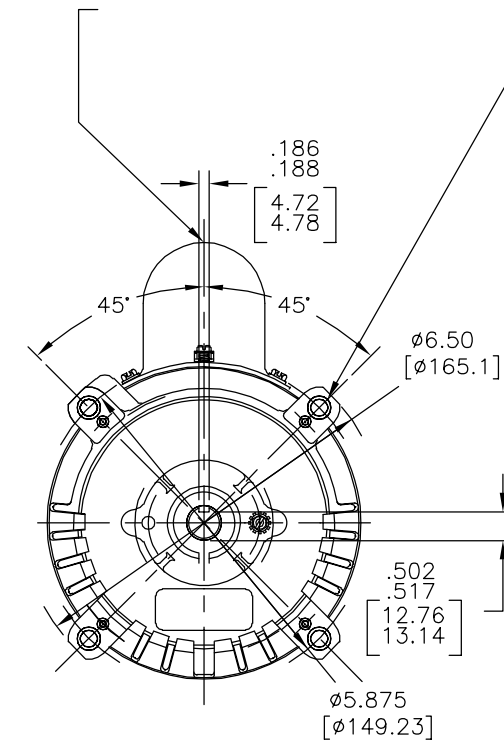
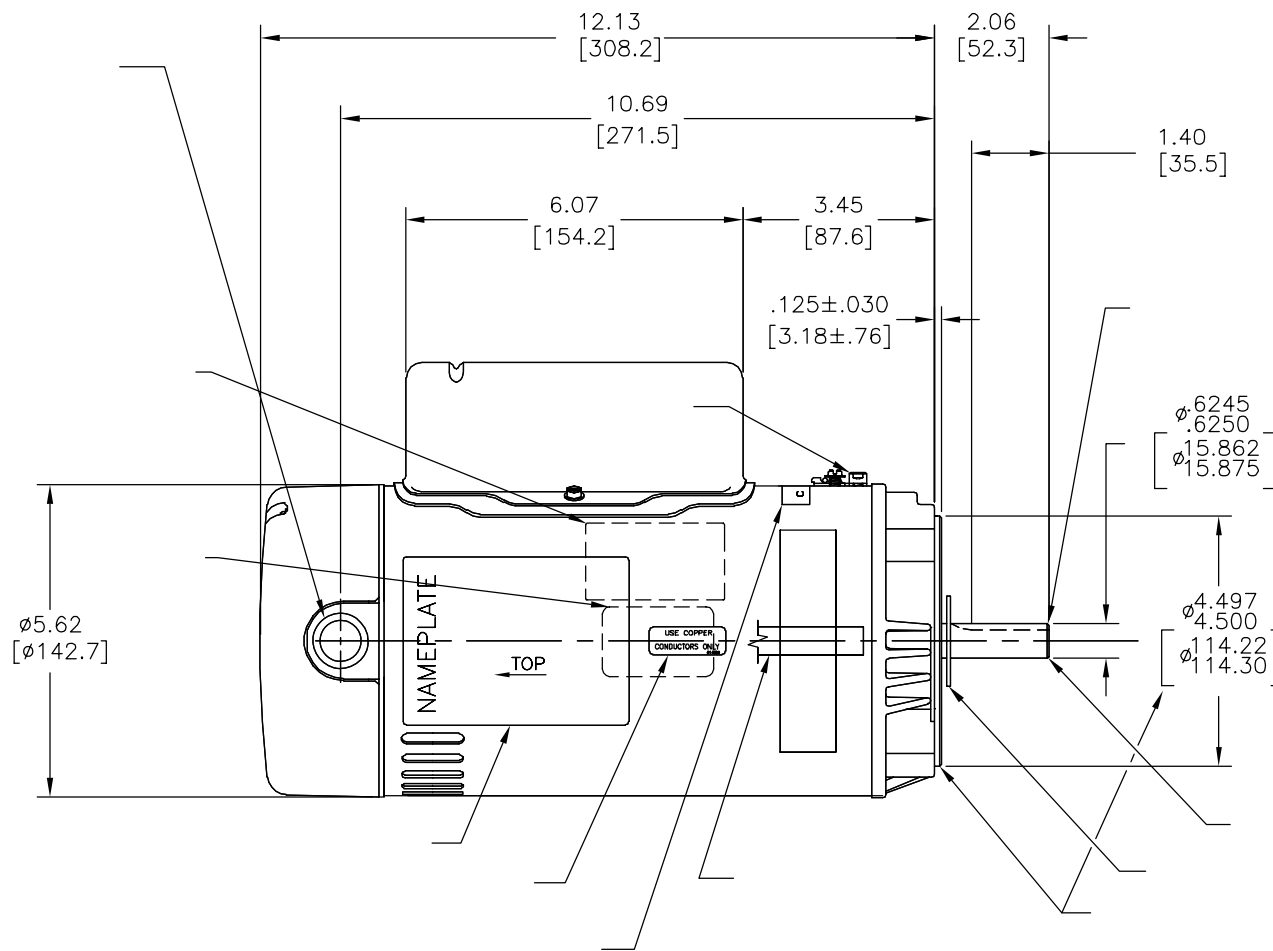
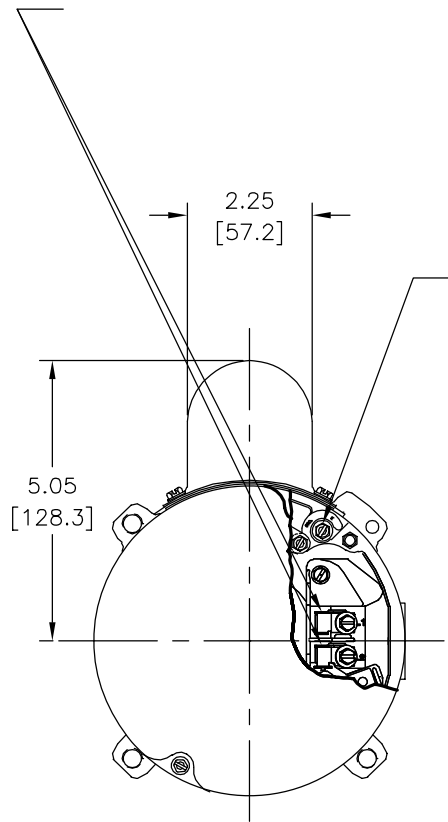
4

3

2

1

版本	ECO	编制	日期	批准	日期
B	0025409	R. JARAMILLO	04-18-2012	R. RASCON	04-18-2012



NAMEPLATE DATA	EXTERNAL CONNECTION DIAGRAM	NOTES
MODEL: K48L2N100 CUST PN: CK1102 HP: 1 SF: 1.4 ROT: CCWPE RPM: 3450 TYPE: K CODE: K FORM: FRAME: 56C VOLTS: 115/230 AMPS: MAX AMPS: 13.6/6.8 SF AMPS: - PH: 1 HZ: 60 INS: B AMB: 50°C DUTY: CONT. ENCLOSURE: ODP THERMALLY PROT CET50ABN	<p> HIGH VOLTAGE SHOWN. ROTATE DIAL COW TO 115 FOR LOW VOLTAGE. USE COPPER CONDUCTORS ONLY. INSTALL MOTOR WITH VENTS DOWN. ACCEPTABLE FOR FIELD WIRING </p>	

PERFORMANCE CURVE	APPROVED SAMPLE		
K48L2W2			
UL COMPONENT	CSA		
FILE#	CCN#	FILE#	GUIDE#
E25022	XEWR2	LR43341	4211-01
CUSTOMER	DISTRIBUTION SERVICES		

形位公差

- 平面度
- 直线度
- ∠ 倾斜度
- ⊥ 垂直度
- // 平行度
- 圆度
- ⊘ 圆柱度
- △ 面轮廓度
- ∩ 线轮廓度
- ↗ 圆跳动
- ⊕ 位置度
- ⊙ 同轴度
- ≡ 对称度

ASME Y14.5M 1994

除另有注明
尺寸公差如下:

英寸	±.1	±.02	±.005	±.0005
毫米	±0.5	±0.13	±0.013	

角度 ±.50 度
 清理毛刺和尖棱
 英寸 .003-.015 毫米 0.1-0.4
 内圆角
 英寸 .020 毫米 0.5
 表面粗糙度
 英制 125 米制 3.2

米制尺寸显示在 []

绘图: B. BREISCH 03-04-2003

批准: W. BAILEY 03-27-2003

第三角投影

图密: 本图纸及相关信息所有权归REGAL-BELOIT CORPORATION. 未经REGAL-BELOIT CORPORATION书面授权, 不得泄露、复制、传播或作其他用途。一版权所有

名称: MODEL-PFHP-48FR OUTLINE

图号: CK1102

比例: NONE

图幅: C

图号: CK1102

比例: NONE

页号: 1

4

3

2

1